

### OPTIMUS HIKER+ - der Klassiker unter den Multifuel-Expeditionskochern

#### PRODUKTMERKMALE

Brennstoff:	Reinbenzin, Kerosin, Diesel, Turbinentreibstoff, bleifreies Benzin
ø Brenndauer:	Bis zu 2 Stunden bei voller Leistung (mit 350 ml Brennstoff)
ø Kochzeit:	Für 1 Liter Wasser ca. 3.5 Minuten
Leistung:	Watt: 2850 BTU: 9725
Gewicht:	1590 g
Masse:	18 x 18 x 11 cm
Garantie:	2 Jahre
Material:	Stahl, Messing, Aluminium
Artikel-Nr.:	8016278 Optimus Hiker+ 8017988 Optimus Hiker+ Ersatzteilset

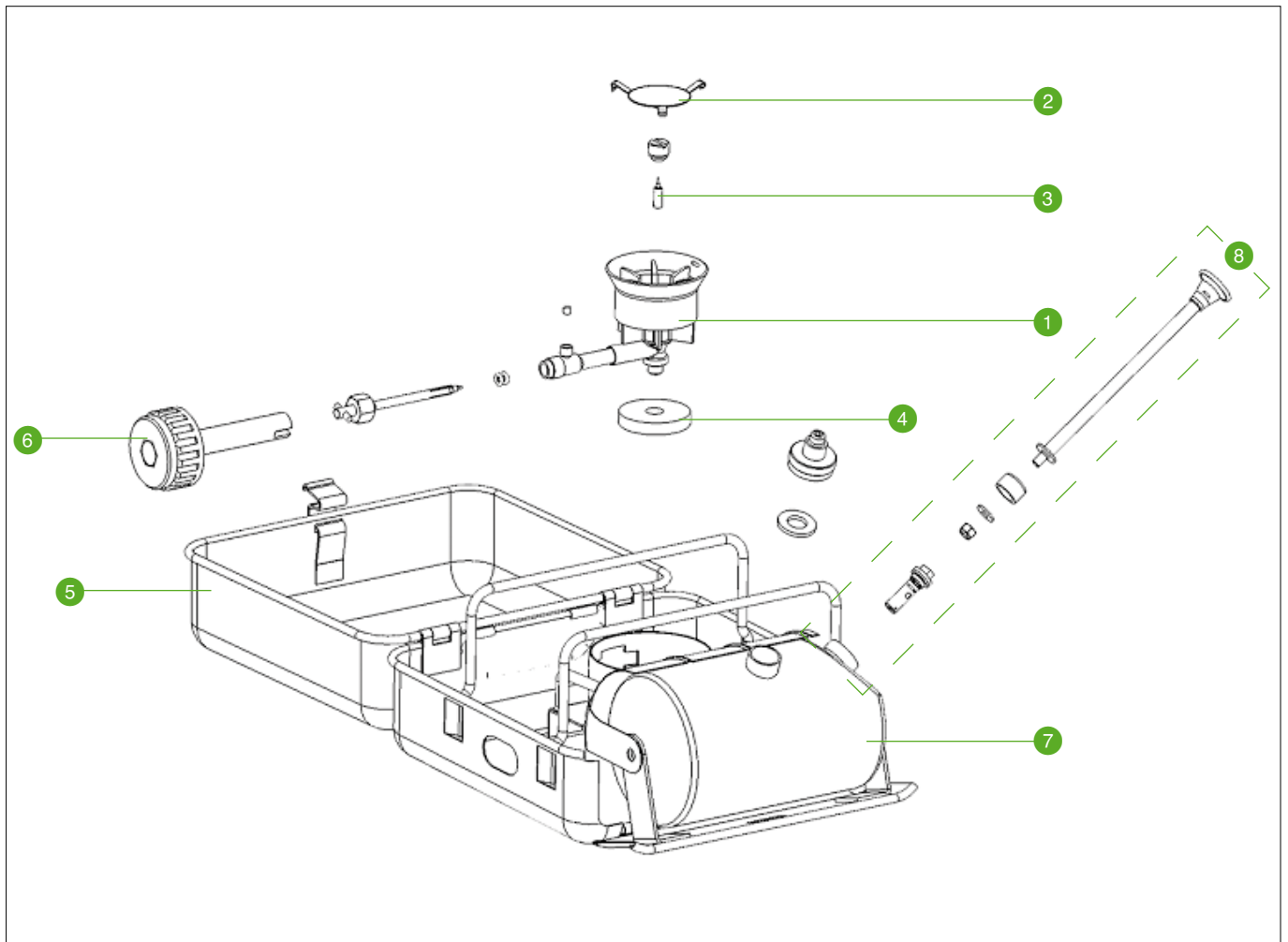


#### PRODUKTMERKMALE > NUTZEN

- Konstruktion aus einem Stück - einfach den Deckel öffnen und kochen
- Präzise und unmittelbare Flammenregelung
- Integrierte MAGIC™ Reinigungsnadel für eine einfache und schnelle Reinigung der Düse - selbst während des Kochens
- Patentierter, schnell zündender Brenner verkürzt die Vorwärmzeit und senkt den Brennstoffverbrauch
- Eine Düse für die sichere Verwendung verschiedener Brennstoffe
- Dank dem integrierten Tank sehr guter Druckaufbau und sichere Benutzung auch bei niedrigen Temperaturen
- Das strapazierfähige und kompakte Stahlgehäuse schützt Tank und Brenner beim Transport

### OPTIMUS HIKER+ - der Klassiker unter den Multifuel-Expeditionskochern

#### SCHEMATISCHE DARSTELLUNG



- |                   |                    |
|-------------------|--------------------|
| 1 Brenner         | 5 Brennergehäuse   |
| 2 Brennerplatte   | 6 Brennstoffregler |
| 3 Reinigungsnadel | 7 Brennstofftank   |
| 4 Vorheizpad      | 8 Brennstoffpumpe  |

Änderungen vorbehalten